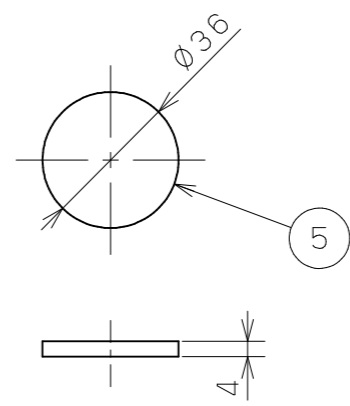
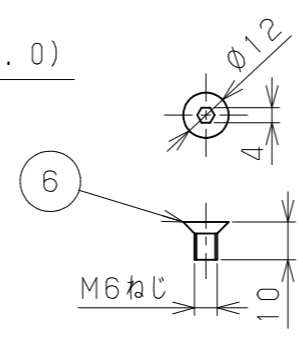
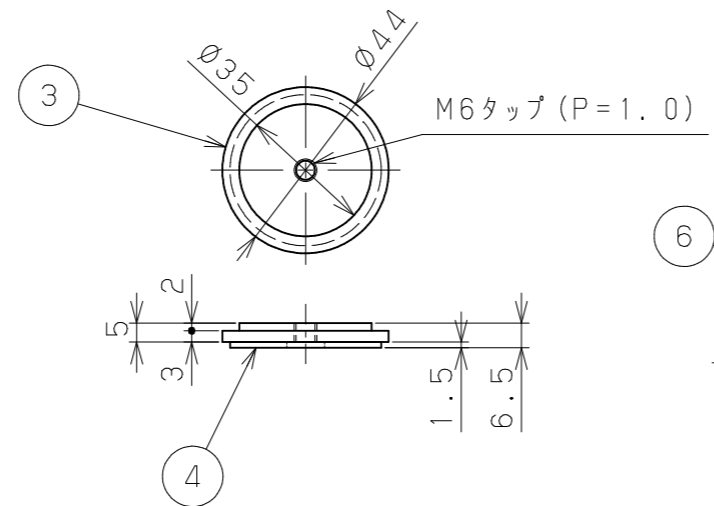
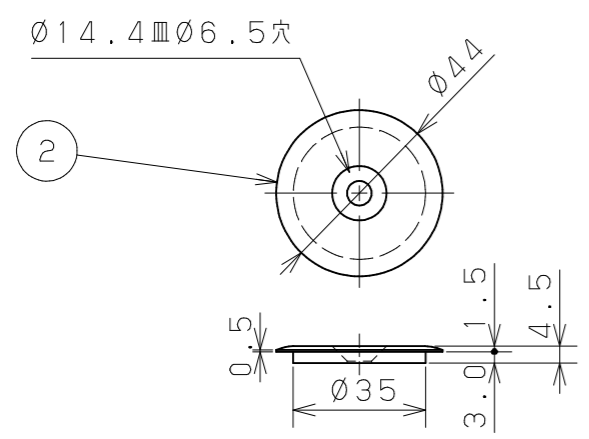
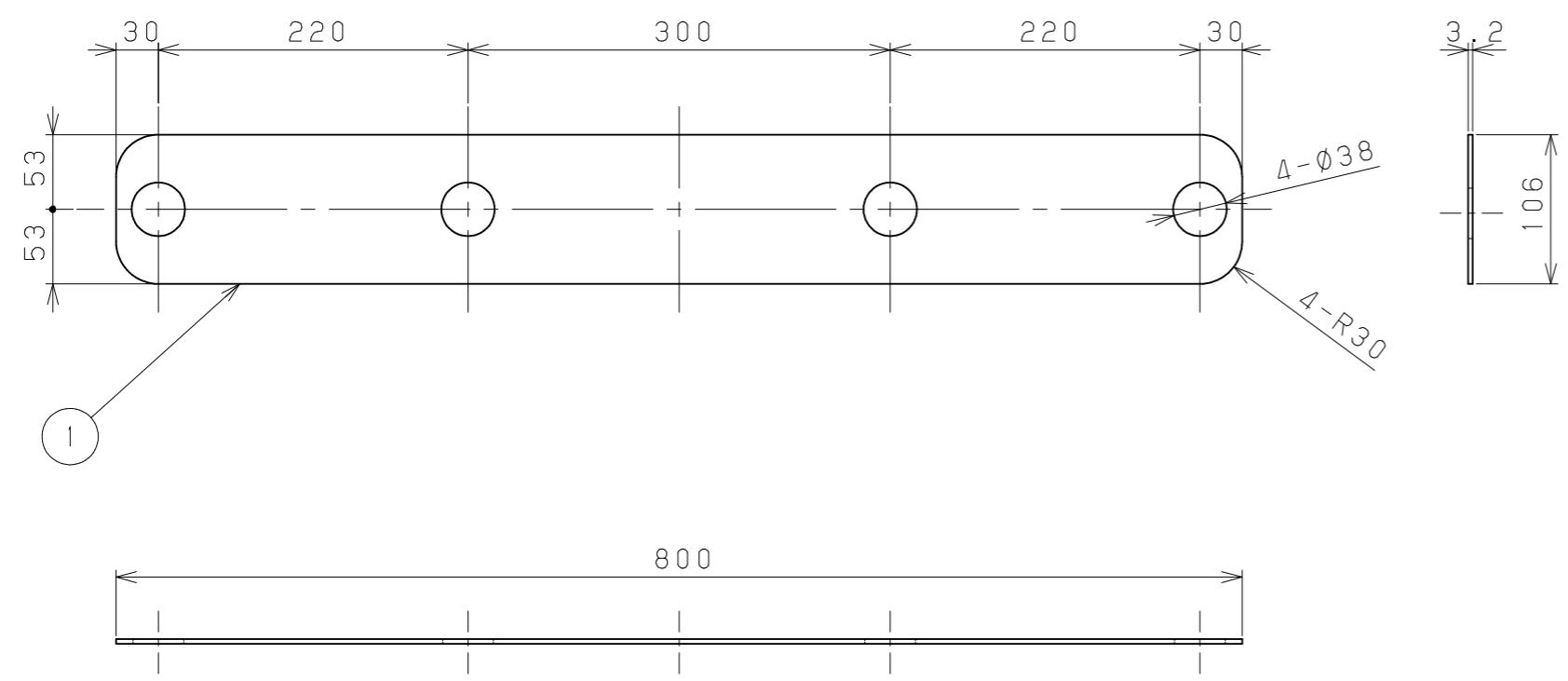


片番	訂正内容	日付	備考	押印	検印	承認
①		..				
②		..				



品名	商品コード	品番
BAUHAUSたよレール たよレールウイトL	0403654	BZO-09

6	固定ねじ	2	SUS	指定色焼付塗装	
5	押えゴム	2	合成ゴム	黒色	
4	ゴムクッション	2	合成ゴム	黒色	
3	固定金具	2	鋼材	クロメート処理	
2	固定金具用キャップ	2	鋼材	指定色焼付塗装	
1	ウイト	1	鋼板	クロメート処理	
品番	名称	数量	材質	表面処理	備考

記 事	名称	BAUHAUSたよレール たよレールウイトL	製 図 月 日	承 認	検 図	設 計	製 図
	図 番		尺 度	マツ穴株式会社 MAZROC CO., LTD.			
			1/5 /				